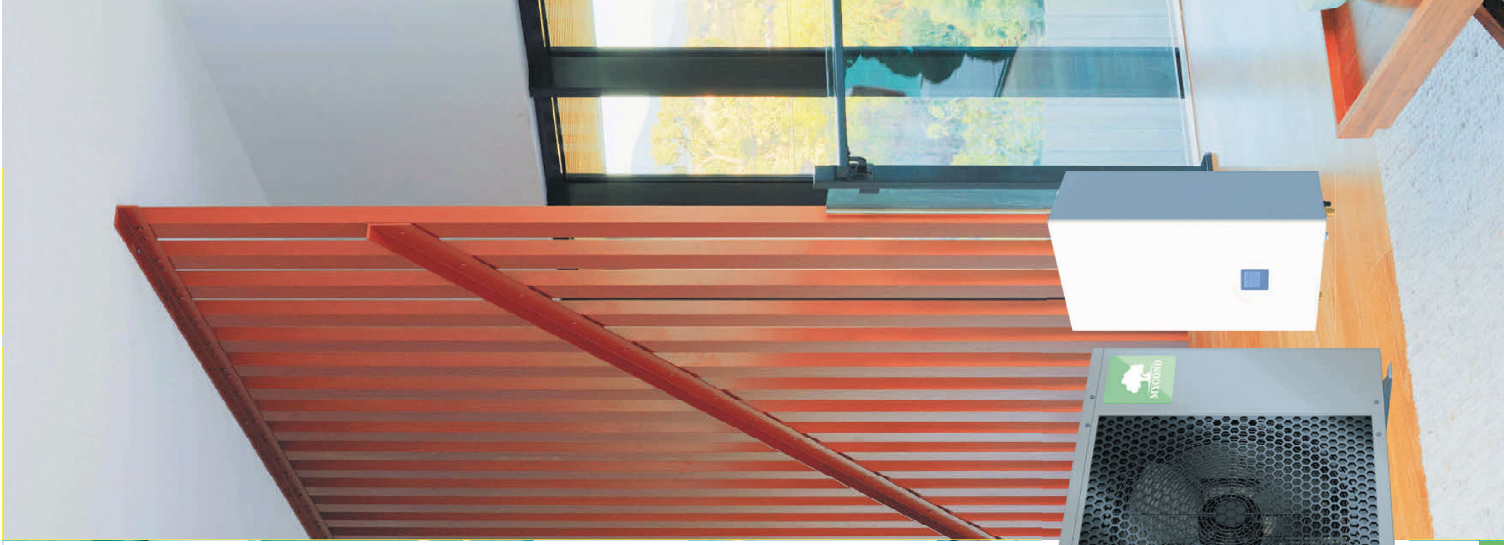


ТЕПЛОВІ НАСОСИ

ТЕПЛОВІ НАСОСИ ТИПУ СПЛІТ, СЕРІЯ BeeHeat

Високоєфективний тепловий насос потужністю до 16 кВт для опалення, охолодження та гарячого водопостачання. Mixcond BeeHeat стане вигідною інвестицією як для новозбудованих, так і для модернізованих проєктів, що дозволить вам заощадити на опаленні та ГВП.



ТЕПЛОВІ НАСОСИ ТИПУ СПЛІТ, СЕРІЯ BEEHEAT

ХОЛОДИЛЬНА ПОТУЖНІСТЬ:

до 14,0 кВт

ТЕПЛОВА ПОТУЖНІСТЬ:

до 16,2 кВт

Компактність і ефективність: так сьогодні виглядає сучасна опалювальна техніка. Новий потужний та ефективний тепловий насос. Зовнішній блок надзвичайно компактний навіть при потужності 16,2 кВт.

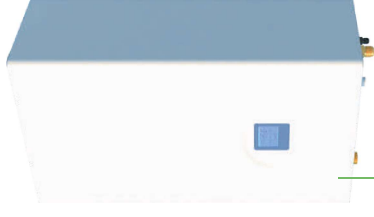
ЗОВНІШНІЙ БЛОК

- Теплопродуктивність 6,0 / 7,9 / 9,7 / 12,1 / 14,3 / 16,2 кВт (A7/W35)
- Опалення при зовнішній температурі до -25 °C
- Регульована продуктивність завдяки інверторному компресору
- Енергозберігаючий ЕС-вентилятор зі змінною швидкістю
- Низький рівень шуму зовнішнього блоку
- Випарник із покриттям і гофрованими ребрами для більшої ефективності
- Холодоагент R32

ВНУТРІШНІЙ БЛОК

- Вбудований високоєфективний циркуляційний насос
- Вбудований електричний обігрівач
- Вбудований запобіжний клапан
- Вбудований розширювальний бак 5 л
- Легкий в обслуговуванні контролер теплового насосу

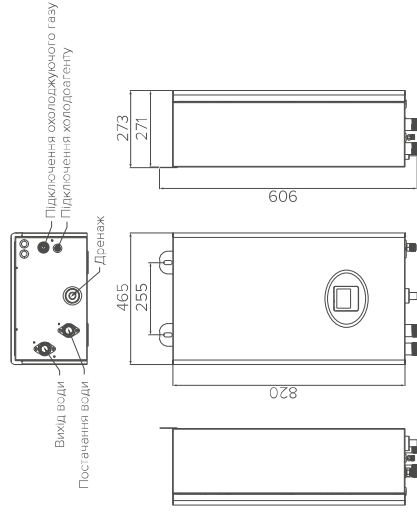
Вигляд внутрішнього блоку



Технічні характеристики	MHS-MB6H		MHS-MB7H		MHS-MB9H		MHS-MB12H		MHS-MB14H		MHS-MB16H	
	MHS-MB6H	MHS-MB7H	MHS-MB9H	MHS-MB12H	MHS-MB14H	MHS-MB16H	MHS-MB6H	MHS-MB7H	MHS-MB9H	MHS-MB12H	MHS-MB14H	MHS-MB16H
Теплова потужність (A7/W35)	6,0	7,9	9,7	12,1	14,3	16,2	16,2	16,2	16,2	16,2	16,2	16,2
Коефіцієнт ефективності COP (A7/W35)	4,89	4,51	4,62	4,51	4,61	4,41	4,41	4,41	4,41	4,41	4,41	4,41
Теплопродуктивність мінімум (A7/W35)	2,871	3,48,9	3,6-10,2	5,6-14,0	5,9-15,0	6,5-16,5	6,5-16,5	6,5-16,5	6,5-16,5	6,5-16,5	6,5-16,5	6,5-16,5
Теплова потужність (A7/W35)	4,9	6,8	8,3	10,3	12,3	13,5	13,5	13,5	13,5	13,5	13,5	13,5
Коефіцієнт ефективності COP (A7/W35)	2,94	3,05	3,1	2,7	2,7	2,6	2,6	2,6	2,6	2,6	2,6	2,6
Потужність охолодження (A35/W7)	6,0	7,7	9,6	10,9	12,7	14,0	14,0	14,0	14,0	14,0	14,0	14,0
Коефіцієнт енергоефективності EER (A35/W7)	2,84	2,78	2,94	2,66	2,55	2,45	2,45	2,45	2,45	2,45	2,45	2,45
Робочий діапазон зовнішньої температури (опалення) (ГВП)	-25...+30 (+43)	-25...+30 (+43)	-25...+30 (+43)	-25...+30 (+43)	-25...+30 (+43)	-25...+30 (+43)	-25...+30 (+43)	-25...+30 (+43)	-25...+30 (+43)	-25...+30 (+43)	-25...+30 (+43)	-25...+30 (+43)
Робочий діапазон зовнішньої температури (охолодження)	+8...+43	+8...+43	+8...+43	+8...+43	+8...+43	+8...+43	+8...+43	+8...+43	+8...+43	+8...+43	+8...+43	+8...+43
Максимальна температура подачі	+60	+60	+60	+60	+60	+60	+60	+60	+60	+60	+60	+60
Холодоагент	R32	R32	R32	R32	R32	R32	R32	R32	R32	R32	R32	R32
Життєвий цикл	230/50	230/50	230/50	400/50	400/50	400/50	400/50	400/50	400/50	400/50	400/50	400/50
Рівень звукової потужності (внутрішній/зовнішній блок)	42/58	42/59	42/60	42/64	42/65	42/68	42/65	42/65	42/65	42/65	42/65	42/68
Клас енергоефективності	A+++	A+++	A+++	A+++	A+++	A+++	A+++	A+++	A+++	A+++	A+++	A+++
• Низькотемпературна експлуатація (W35)	A++	A++	A++	A++	A++	A++	A++	A++	A++	A++	A++	A++
• Середня температура експлуатації (W35)	A++	A++	A++	A++	A++	A++	A++	A++	A++	A++	A++	A++

ГАБАРИТНІ РОЗМІРИ

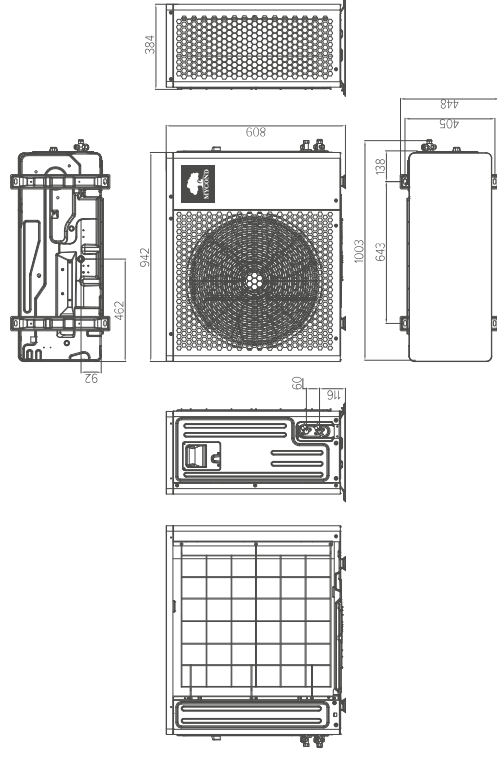
Зовнішній вигляд і розміри внутрішнього блоку MHS-N6BH, MHS-N8BH, MHS-N10BH, MHS-N12BH, MHS-N14BH, MHS-N16BH



ТЕПЛОВІ НАСОСИ ТИПУ СПЛІТ, СЕРІЯ ВЕЕHEAT

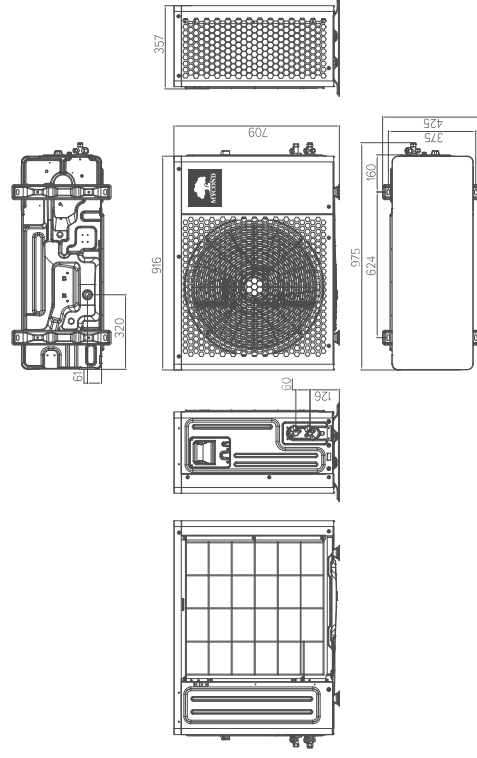
ГАБАРИТНІ РОЗМІРИ

Зовнішній вигляд і розміри зовнішнього блоку MHS-U10BH, MHS-U12BH



ГАБАРИТНІ РОЗМІРИ

Зовнішній вигляд і розміри зовнішнього блоку MHS-U6BH, MHS-U8BH



ГАБАРИТНІ РОЗМІРИ

Зовнішній вигляд і розміри зовнішнього блоку MHS-U14BH, MHS-U16BH

